

3/2- bzw. 5/2-Wege-Kolbenschieberventile in monostabiler Ausführung mit Federraumbelüftung und pneumatischer Federrückstellung.

Mit rastender Handhilfsbetätigung und der Möglichkeit zur Abluftdrosselung.

Folgende Ausführungen sind auf Anfrage erhältlich:

- Edelstahl, alternativ Ematal-Oberflächen
- ATEX
- geeignet für tiefe Temperaturen
- geeignet für hohe Temperaturen

Medium:	Luft, neutrale Gase (gefiltert)
Betriebstemperatur:	-20 °C bis +70 °C
Arbeitsdruck:	1,5 bis 10 bar
Leistungsaufnahme:	3 W=5 VA~
Gehäuse:	Aluminium, eloxiert
Schieber:	Stahl rostfrei
Dichtmaterial:	NBR
Elektrischer Anschluss:	Gerätestecker PG 9
Im Lieferumfang enthalten:	Gerätestecker PG 9, 1 Codierstift, 2 O-Ringe, 2 Befestigungsschrauben
Schutzart:	IP 65 nach DIN 40050
Schaltzeit bei 6 bar EIN/AUS:	13/16 ms
Handhilfsbetätigung:	rastend



551.12

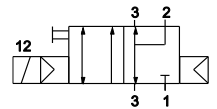


551.32

3/2-Wege

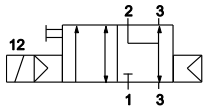
h NAMUR, NC

Artikel Nr.	Typen Nr.	Spannung	Anschluss	DN	Durchfluss l/min	Gewicht
103657	551.11	230 V, 50 Hz	G 1/4	7	1250	0,2 kg
103658	551.12	24 V DC	G 1/4	7	1250	0,2 kg



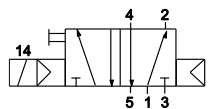
3/2-Wegeventil mit Lochbild nach NAMUR, NC, Anschlüsse 1 und 3 bzw. 2 und 3 getauscht

Artikel Nr.	Typen Nr.	Spannung	Anschluss	DN	Durchfluss l/min	Gewicht
103659	551.21	230 V, 50 Hz	G 1/4	7	1250	0,2 kg
103660	551.22	24 V DC	G 1/4	7	1250	0,2 kg

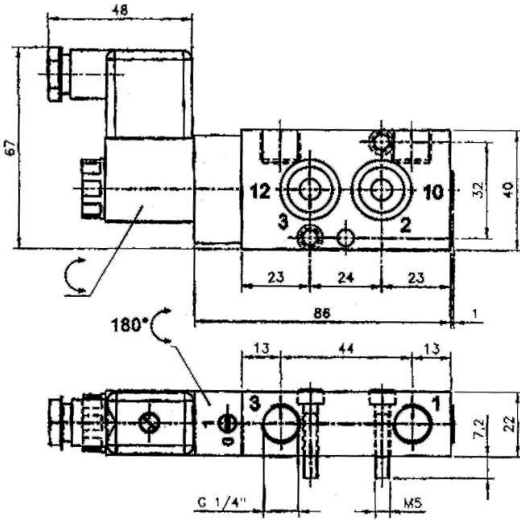


5/2-Wegeventil mit Lochbild nach NAMUR

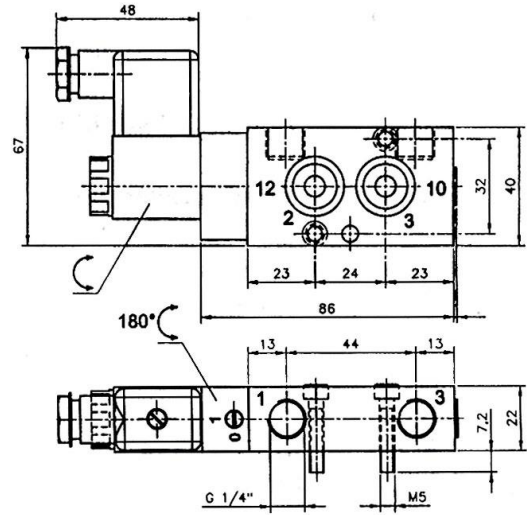
Artikel Nr.	Typen Nr.	Spannung	Anschluss	DN	Durchfluss l/min	Gewicht
103661	551.31	230 V, 50 Hz	G 1/4	7	1250	260 g
103662	551.32	24 V DC	G 1/4	7	1250	260 g



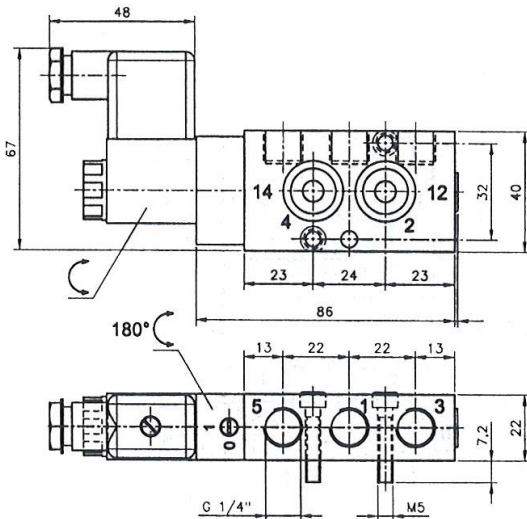
Abmessungen:



Typen Nr. 551.11 und 551.12



Typen Nr. 551.21 und 551.22



Typen Nr. 551.31 und 551.32